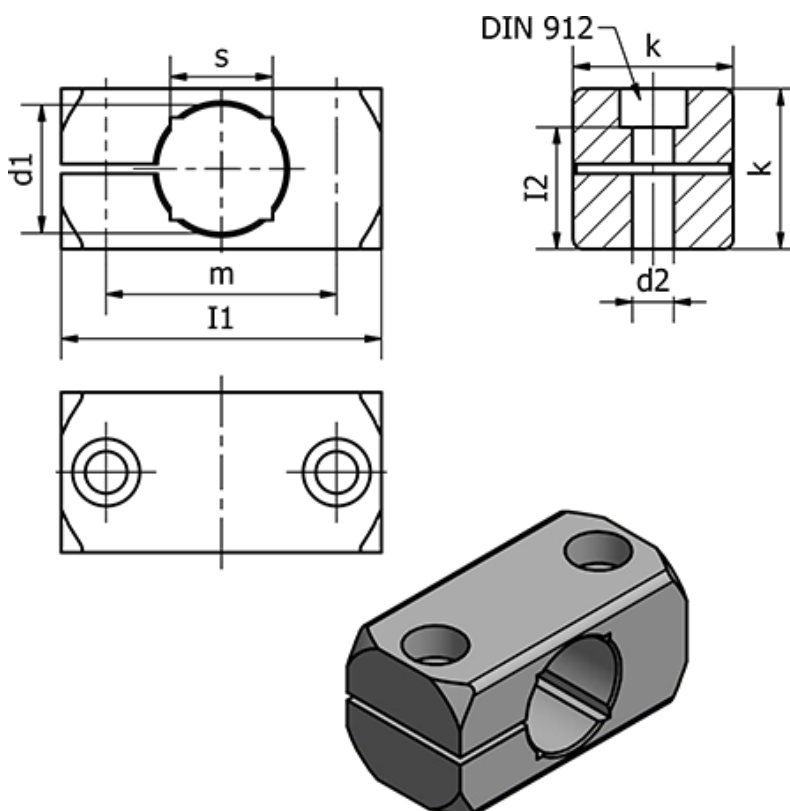


Varenummer: 20477B20ELS
Beskrivelse: E+G Rørholder - GN 477-B20-ELS

Mål



$d1$ = 20

$d2$ = M6

Fastspændings kit for $d2$ = GN 511-M6-32

Fastspændings kit for $d3$ = -

$l1$ = 50

$l2$ = 14

k = 25

m = 36

s = 16

Vægt (g) = 52